

BRAVÉ À TABLE

UN PRISMA HUECO LLENO DE LUZ. TENSIÓN, EQUILIBRIO Y VOLUMEN. SU FORMA PERMITE DIFERENTES POSICIONES TANTO COMO LÁMPARA DE MESA COMO DE SUELO O LUZ INDIRECTA.

ESTRUCTURA POLIÉDRICA DE LATÓN BRUÑIDO Y NODOS/BASES Y DISTRIBUIDOR DE MADERA MACIZA. 1 BOMBILLA LED GU10 CON PORTACASQUILLOS DE MADERA MACIZA.

MATERIALES: LATÓN BRUÑIDO A MANO, NODOS Y DISTRIBUIDOR DE MADERA MACIZA, CABLE ELÉCTRICO TRENZADO, FORRADO DE ALGODÓN (1'5 METROS). CASQUILLO LED GU10 (BOMBILLA INCLUIDA).

DIMENSIONES: 37 X 35 X 35 CM.
LONGITUD MÍNIMA DE CABLE: 150 CM.
CABLE ADICIONAL: 2 €/10 CM.

TIEMPO DE FABRICACIÓN: 4 SEMANAS.

INSTRUCCIONES DE MANTENIMIENTO:

ANTES DE LIMPIAR, DEBE APAGAR LA LÁMPARA Y DESCONECTARLA DE LA CORRIENTE ELÉCTRICA. DURANTE LA LIMPIEZA DE LA MISMA, SEA EXTREMADAMENTE CUIDADOSO Y UTILICE GANTES DE ALGODÓN O LATEX.

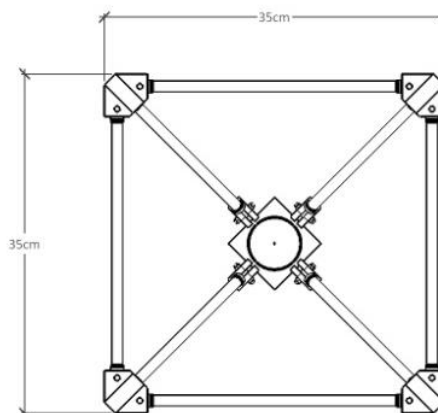
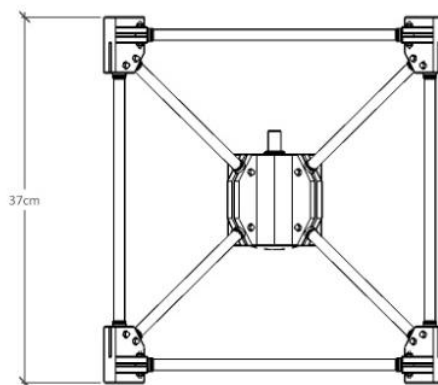
LATÓN BRUÑIDO: SI DESEA ELIMINAR LA PÁTINA NATURAL DEL METAL, EMPLEE UN SCOTCH BRITE O LANA DE ACERO 0000, FROTANDO EN SENTIDO LONGITUDINAL, HASTA QUE DICHA PÁTINA SEA ELIMINADA. ATENCIÓN, DURANTE ESTE PROCESO, PUEDEN APARECER MARCAS Y NUEVOS ARAÑAZOS EN LAS PIEZAS DE LATÓN. EL COLOR DEL LATÓN SE ACLARARÁ HASTA QUE VUELVA A OXIDARSE, TORNÁNDOSE AMARILLENTO.
MADERA: USE UN TRAPO LIMPIO, SECO Y SUAVE, O UN PLUMERO.

ESTE PRODUCTO HA SIDO METICULOSAMENTE ENSAMBLADO A MANO, UNO A UNO. ELLO, Y LAS DIFERENCIAS NATURALES EN LA MADERA, HACEN QUE SEA IMPOSIBLE FABRICAR DOS PRODUCTOS EXACTAMENTE IGUALES. CUALQUIER IRREGULARIDAD DEBE SER CONSIDERADA COMO RASGO DEFINITORIO Y DIFERENCIADOR DE SU PIEZA, Y NO COMO UN ERROR O FALLO. ESTAS DIFERENCIAS SON LAS QUE HACEN DE SU PIEZA ALGO ÚNICO E IRREPETIBLE.

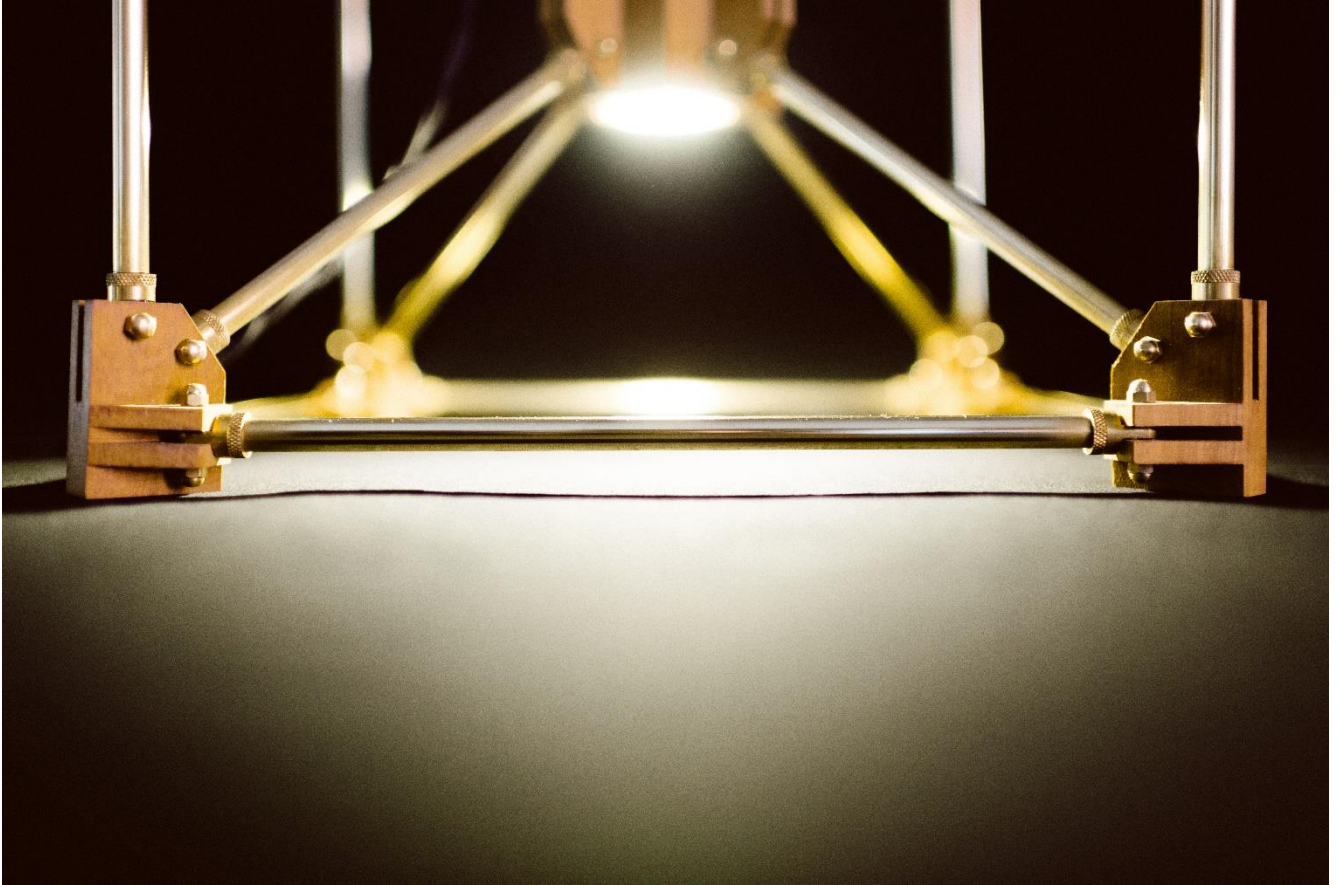
ENTENDEMOS LA OXIDACIÓN DEL LATÓN COMO PARTE DEL PROCESO QUE AÑADE A SU PRODUCTO PÁTINA Y SOLERA, OTORGÁNDOLE MÁS BELLEZA, A MEDIDA QUE PASA EL TIEMPO.

TODOS LOS PRODUCTOS DE ANTOÑITO Y MANOLÍN TIENEN COPYRIGHT.

TODAS LAS LÁMPARAS DE ANTOÑITO Y MANOLÍN TIENEN MARCADO CE.



BRAVÉ À TABLE



INFO
BRAVÉ À TABLE.

DISEÑADOR Y FABRICANTE
ANTOÑITO Y MANOLÍN.

CLASE
I

USO
I & II

230 V

CERTIFICADOS 

PESO
3,5 KG

CASQUILLO
GU10.

BOMBILLAS INCLUIDAS
1 LED X 3W MAX.

CLASE ENERGÉTICA ADMITIDA:

