

BRAVÉ #1

UN PRISMA HUECO LLENO DE LUZ. TENSIÓN, EQUILIBRIO Y VOLUMEN.

ESTRUCTURA POLIÉDRICA DE LATÓN BRUÑIDO Y NODOS/BASES Y DISTRIBUIDOR DE MADERA MACIZA. TRES BOMBILLAS LEDINESTRA S14D, CON PORTACASQUILLOS DE MADERA.

MATERIALES: LATÓN BRUÑIDO A MANO, NODOS, BASES Y DISTRIBUIDOR DE MADERA MACIZA, CABLE ELÉCTRICO TRENZADO, FORRADO DE ALGODÓN (1 METRO). TRES CASQUILLOS S14D LEDINESTRA (BOMBILLAS INCLUIDAS).

DIMENSIONES: 77 X 61 X 56 CM.
LONGITUD MÍNIMA DE CABLE: 100 CM.
CABLE ADICIONAL: 2 €/10 CM.

TIEMPO DE FABRICACIÓN: 4 SEMANAS.

INSTRUCCIONES DE MANTENIMIENTO:

ANTES DE LIMPIAR, DEBE APAGAR LA LÁMPARA Y DESCONECTARLA DE LA CORRIENTE ELÉCTRICA. DURANTE LA LIMPIEZA DE LA MISMA, SEA EXTREMADAMENTE CUIDADOSO Y UTILICE GUANTES DE ALGODÓN O LATEX.

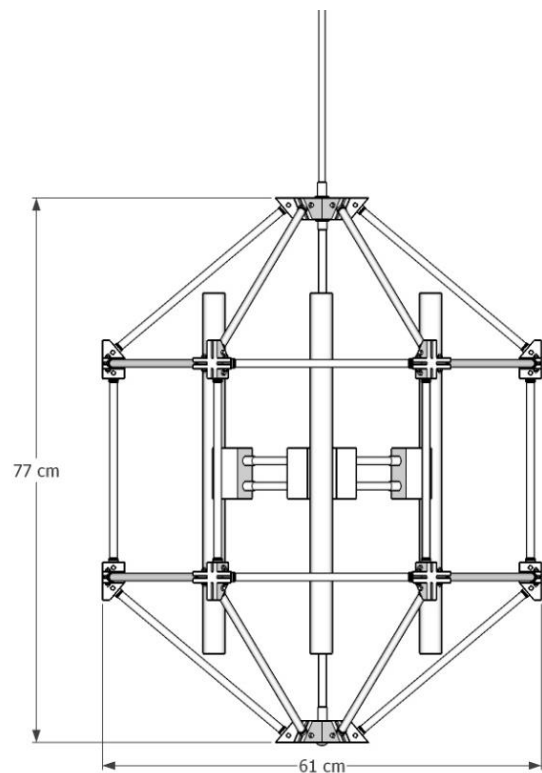
LATÓN BRUÑIDO: SI DESEA ELIMINAR LA PÁTINA NATURAL DEL METAL, EMPLEE UN SCOTCH BRITE O LANA DE ACERO 0000, FROTANDO EN SENTIDO LONGITUDINAL, HASTA QUE DICHA PÁTINA SEA ELIMINADA. ATENCIÓN, DURANTE ESTE PROCESO, PUEDEN APARECER MARCAS Y NUEVOS ARANAZOS EN LAS PIEZAS DE LATÓN. EL COLOR DEL LATÓN SE ACLARARÁ HASTA QUE VUELVA A OXIDARSE, TORNÁNDOSE AMARILLENTO.

MADERA: USE UN TRAPO LIMPIO, SECO Y SUAVE, O UN PLUMERO.

ESTE PRODUCTO HA SIDO METICULOSAMENTE ENSAMBLADO A MANO, UNO A UNO. ELLO, Y LAS DIFERENCIAS NATURALES EN LA MADERA, HACEN QUE SEA IMPOSIBLE FABRICAR DOS PRODUCTOS EXACTAMENTE IGUALES. CUALQUIER IRREGULARIDAD DEBE SER CONSIDERADA COMO RASGO DEFINITORIO Y DIFERENCIADOR DE SU PIEZA, Y NO COMO UN ERROR O FALLO. ESTAS DIFERENCIAS SON LAS QUE HACEN DE SU PIEZA ALGO ÚNICO E IRREPETIBLE.

ENTENDEMOS LA OXIDACIÓN DEL LATÓN COMO PARTE DEL PROCESO QUE AÑADE A SU PRODUCTO PÁTINA Y SOLERA, OTORGÁNDOLE MÁS BELLEZA, A MEDIDA QUE PASA EL TIEMPO.

TODOS LOS PRODUCTOS DE ANTOÑITO Y MANOLÍN TIENEN COPYRIGHT.
TODAS LAS LÁMPARAS DE ANTOÑITO Y MANOLÍN TIENEN MARCADO CE.



BRAVÉ #1



INFO
LÁMPARA BRAVÉ #1

DISEÑADOR Y FABRICANTE
ANTOÑITO Y MANOLÍN.

CLASE
I

USO
I & II

230 V

CERTIFICADOS 

PESO
8,5 KG

CASQUILLO
S 14 D LINESTRA

BOMBILLAS INCLUIDAS
3 LEDS X 8W MAX.

CLASE ENERGÉTICA ADMITIDA:

