

## GEOMETRA

TRES PUNTOS DE LUZ EQUIDISTANTES CONFLUYEN EN EL DISTRIBUIDOR CENTRAL DE LA ESTRUCTURA FORMANDO UN TRIÁNGULO EQUILÁTERO PERFECTAMENTE EQUILIBRADO.

LÁMPARA DE TECHO CON 4 PUNTOS DE LUZ UBICADOS EN CASQUILLOS MECANIZADOS EN MADERA MACIZA Y UNIDOS MEDIANTE BRAZOS DE LATÓN FORMANDO UN TRIÁNGULO EQUILÁTERO. CASQUILLOS LED GU10.

**MATERIALES:** LATÓN MACIZO BRUÑIDO, MADERA DE FRESNO MACIZO, CABLE ELÉCTRICO RECUBIERTO DE ALGODÓN TRENZADO (1 METRO). 4 BOMBILLAS INCLUIDAS.

**DIMENSIONES:** 73 X 66 X 25 CM.  
 ALTURA MÍNIMA DEL CABLE: 100 CM.  
 LONGITUD ADICIONAL: 2 € PER 5 CM.

**TIEMPO DE EJECUCIÓN Y ENTREGA:** 4 SEMANAS.

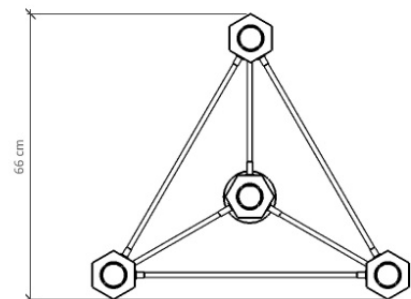
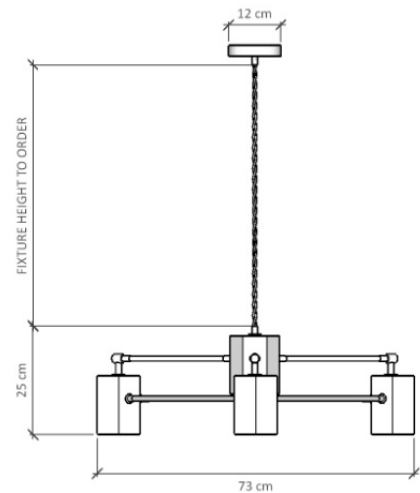
### INSTRUCCIONES DE LIMPIEZA:

ANTES DE SU LIMPIEZA, LOS APARATOS DEBEN SER APAGADOS Y DESCONECTAR LA CORRIENTE ELÉCTRICA GENERAL. DURANTE LA LIMPIEZA, SER EXTREMADAMENTE CUIDADOSOS Y USAR GUANTES DE ALGODÓN O SIMILAR AL OBJETO DE NO DEJAR HUELLAS EN LAS SUPERFICIES DE METAL.

LATÓN BRUÑIDO: USAR LANA DE ACERO SUPER FINA (0000) Y FROTAR SUAVEMENTE EN LA DIRECCIÓN ADECUADA HASTA HACER DESAPARECER LAS MANCHAS Y ELIMINAR LA PÁTINA. EL USO DE LANA DE ACERO ELIMINARÁ LAS MANCHAS PERO PUEDE MARCAR LA SUPERFICIE DE METAL. PROCEDER CON CUIDADO PARA NO ARAÑAR EN EXCESO. LA LIMPIEZA MEDIANTE ESTE MÉTODO ACLARARÁ LA SUPERFICIE DE METAL TEMPORALMENTE HASTA QUE VUELVA A OSCURECERSE.  
 MADERA: USE UN PAÑO SECO Y SUAVE O UN PLUMERO.

ESTE PRODUCTO HA SIDO MONTADO ÍNTEGRAMENTE A MANO POR EL ESTUDIO DE ANTOÑITO Y MANOLÍN. POR ELLO Y POR LOS PROCESOS ARTESANALES ENVUELTOS EN SU REALIZACIÓN, NO HAY DOS PRODUCTOS IDÉNTICAMENTE IGUALES. CUALQUIER DIFERENCIA O PARTICULARIDAD PROPIA DE LA FUNDICIÓN Y TORNEADO Y MECANIZADO DE LOS COMPONENTES NO DEBE SER TENIDA EN CUENTA COMO UN DEFECTO O IMPERFECCIÓN, SINO COMO ELEMENTO DIFERENCIADOR Y CARACTERÍSTICO DE CADA PIEZA. EN EL ESTUDIO DE ANTOÑITO Y MANOLÍN ENTENDEMOS LA OXIDACIÓN Y LA PÁTINA NATURAL DE LOS MATERIALES COMO UN PROCESO NATURAL QUE ENRIQUECE LA BELLEZA DE LAS PIEZAS CON EL PASO DEL TIEMPO.

TODOS LOS DISEÑOS ESTÁN PROTEGIDOS MEDIANTE COPYRIGHT.  
 TODOS LOS APARATOS ELECTRÓNICOS DE ESTE CATÁLOGO CUMPLEN CON LA NORMATIVA CE Y MARCADOS AL EFECTO.



# GEOMETRA



**INFO**  
GEOMETRA.

**DISEÑO Y EJECUCIÓN**  
ANTOÑITO Y MANOLÍN.

**CLASE**  
0

**USO**  
I & II

230 V

CERTIFICADO 

**PESO**  
5 KG

**CASQUILLO**  
GU10.

**BOMBILLAS INCLUIDAS**  
4 LEDS X 3W MAX.

**CLASE ENERGÉTICA:**

