



TROTÓN

CABALLITO BALANCÍN DE MADERA MACIZA, SEMBLANTE ESCULTURAL E INSPIRACIÓN CUBISTA.

JUGUETE BALANCÍN CON FORMA DE CABALLO. MADERA MACIZA ENSAMBLADA SIN TORNILLOS NI CLAVOS.

MATERIALES: MADERA MACIZA DE TILO. RESINA DE POLIESTER Y PIGMENTO. ACABADO CON ACEITE DE LINAZA 100%.

DIMENSIONES: 84 X 76 X 31 CM.

TIEMPO DE FABRICACIÓN Y ENTREGA: 4 SEMANAS.

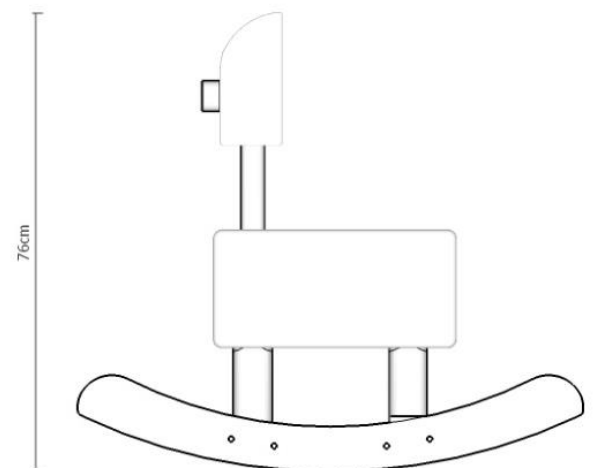
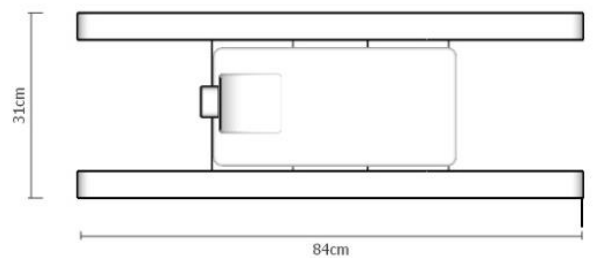
INSTRUCCIONES DE LIMPIEZA:

MADERA: USE UN PAÑO SECO Y SUAVE O UN PLUMERO.

ESTE PRODUCTO HA SIDO MONTADO ÍNTEGRAMENTE A MANO POR EL ESTUDIO DE ANTOÑITO Y MANOLÍN. POR ELLO Y POR LOS PROCESOS ARTESANALES ENVUELTOS EN SU REALIZACIÓN, NO HAY DOS PRODUCTOS IDÉNTICAMENTE IGUALES. CUALQUIER DIFERENCIA O PARTICULARIDAD PROPIA DE LA FUNDICIÓN Y TORNEADO Y MECANIZADO DE LOS COMPONENTES NO DEBE SER TENIDA EN CUENTA COMO UN DEFECTO O IMPERFECCIÓN, SINO COMO ELEMENTO DIFERENCIADOR Y CARACTERÍSTICO DE CADA PIEZA.

EN EL ESTUDIO DE ANTOÑITO Y MANOLÍN ENTENDEMOS LA OXIDACIÓN Y LA PÁTINA NATURAL DE LOS MATERIALES COMO UN PROCESO NATURAL QUE ENRIQUECE LA BELLEZA DE LAS PIEZAS CON EL PASO DEL TIEMPO.

TODOS LOS DISEÑOS ESTÁN PROTEGIDOS MEDIANTE COPYRIGHT.



TROTÓN



INFO
TROTÓN.

DISEÑO Y EJECUCIÓN
ANTOÑITO Y MANOLÍN.

PESO
12,5 KG.